

# - Black Cat 黒猫 -



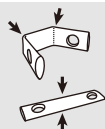
## 必要なもの\_Required Tools

用意するものはハサミだけ！ノリは使いません。  
Only tool required is scissors. No glue or tape needed!



## ポイント\_Tips

以下の点に注意しながら、パイプを組み立てていきます。  
Follow the tips below and assemble the pipes as shown.



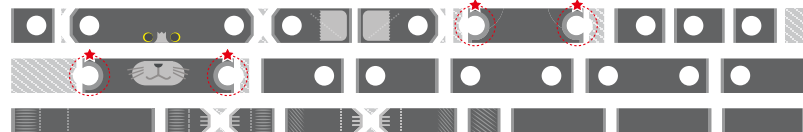
点線は谷折り  
Fold inward along the dotted lines.

平たくつぶしてから曲げる  
Flatten the piece for easier folding.

## カット図\_Cutting Diagram

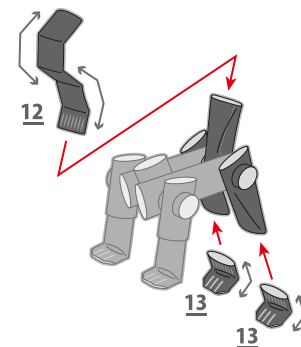
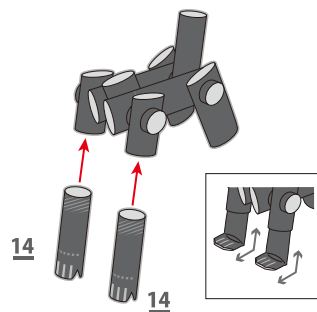
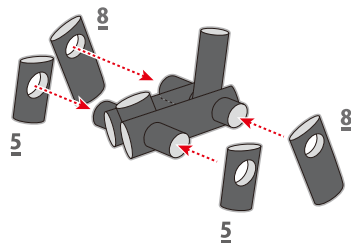
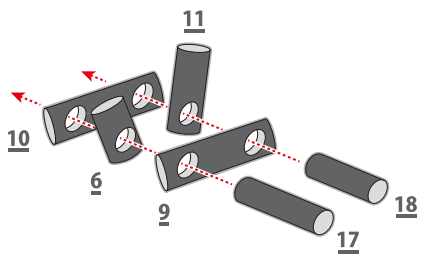
切り取り線にそってハサミで切り、全てのパーツを切り離します。  
Cut the pipes along the white lines.

★印の付いたパイプは穴部分の端を切り離します。  
For pipes marked with ★, cut off the edge of the hole as shown.

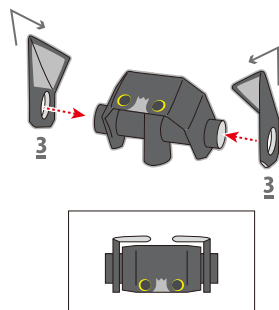
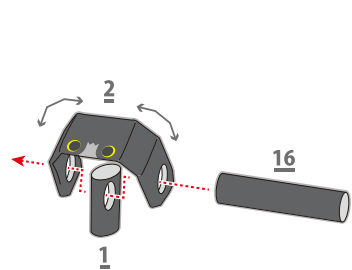


⚠ ハサミの取り扱いには十分ご注意ください。Please handle scissors with care.

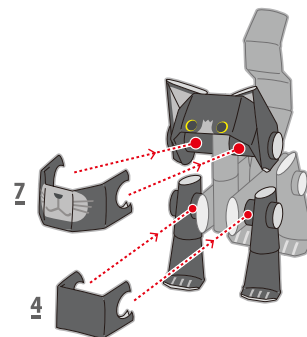
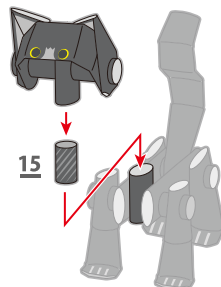
### body, legs & tail



### head & ears



### face, neck & body



### finish

