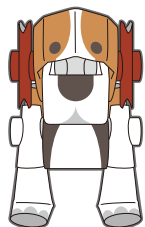


- Beagle ビーグル -



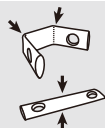
必要なもの_Required Tools

用意するのはハサミだけ！ノリは使いません。
Only tool required is scissors. No glue or tape needed!



ポイント_Tips

以下の点に注意しながら、パイプを組み立てていきます。
Follow the tips below and assemble the pipes as shown.

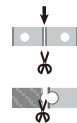


点線は谷折り
Fold inward along the dotted lines.

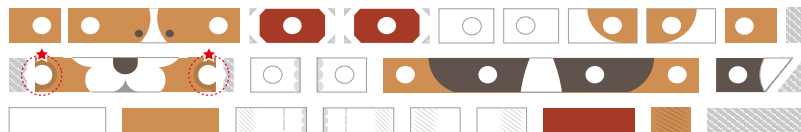
平たくつぶしてから曲げる
Flatten the piece for easier folding.

カット図_Cutting Diagram

切り取り線にそってハサミで切り、全てのパーツを切り離します。
Cut the pipes along the white lines.

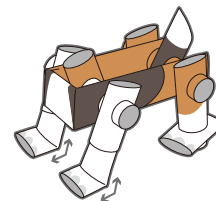
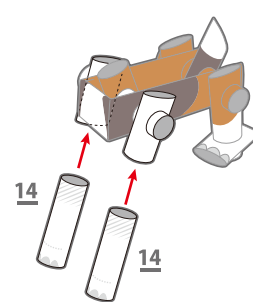
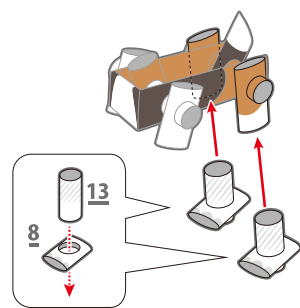
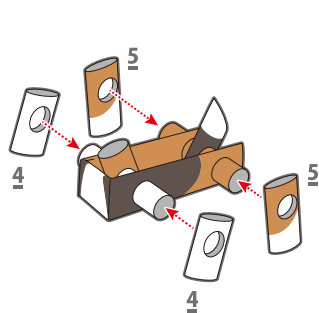
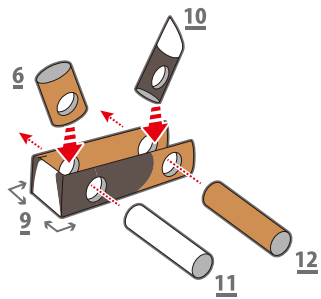


★印の付いたパイプは穴部分の端を切り離します。
For pipes marked with ★, cut off the edge of the hole as shown.

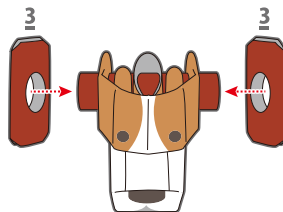
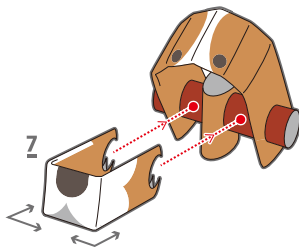
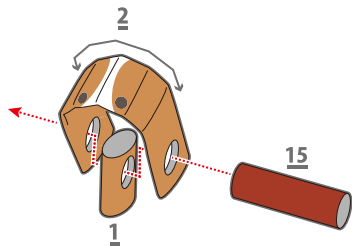


▲ハサミの取り扱いには十分ご注意ください。Please handle scissors with care.

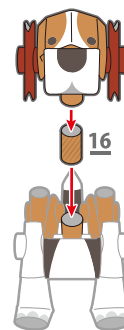
body & legs



head & ears



head & body



finish

