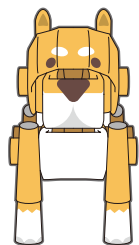


- Shiba Inu シバイヌ -



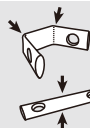
必要なもの\_Required Tools

用意するものはハサミだけ！ノリは使いません。  
Only tool required is scissors. No glue or tape needed!



ポイント\_Tips

以下の点に注意しながら、パイプを組み立てていきます。  
Follow the tips below and assemble the pipes as shown.

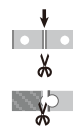


点線は谷折り  
Fold inward along the dotted lines.

平たくつぶしてから曲げる  
Flatten the piece for easier folding.

カット図\_Cutting Diagram

切り取り線にそってハサミで切り、全てのパーツを切り離します。  
Cut the pipes along the white lines.

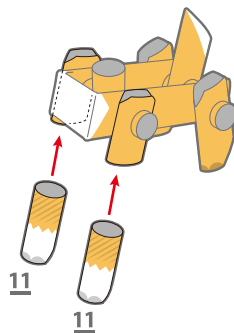
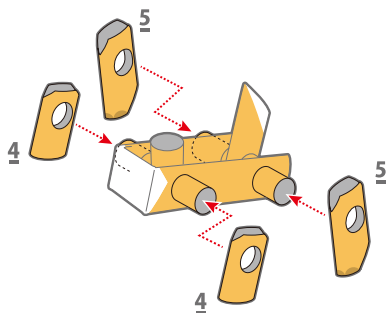
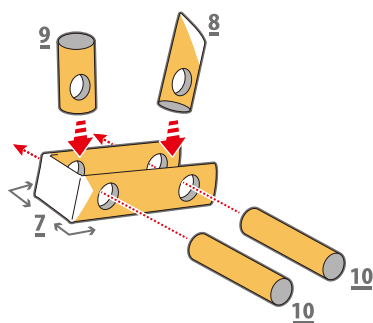


★印の付いたパイプは穴部分の端を切り離します。  
For pipes marked with ★, cut off the edge of the hole as shown.

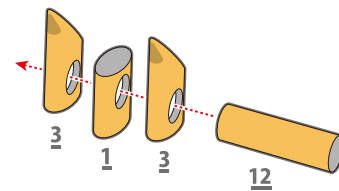


⚠ ハサミの取り扱いには十分ご注意ください。Please handle scissors with care.

body & legs



head & ears



>>

>

head & body

>

finish

